

Napęd elektromechaniczny do bram skrzydłowych do użytku przydomowego dla skrzydła o długości do 3 m (4 m z zamkiem elektromagnetycznym)



IDEALNE ROZWIĄZANIE DLA BRAM PRZYDOMOWYCH

Napęd FAAC 414 jest najbardziej praktycznym i ekonomicznym rozwiązaniem przy automatyzowaniu bramy o długości skrzydła do 3 m. Napęd wyposażony jest w siłowniki tubowe – samoblokujące i dlatego nie wymaga stosowania dodatkowych zamków.

ŁATWY MONTAŻ I PEWNE DZIAŁANIE

Ze względu na swoją tubową konstrukcję i sposób mocowania siłowników do bramy (od czoła) napęd FAAC 414 jest szybki i łatwy w montażu, bez konieczności wykonywania kosztownych przeróbek adaptujących. Dobry punkt podparcia bramy gwarantuje pewne blokowanie po zamknięciu nawet w przypadku szerokich bram.

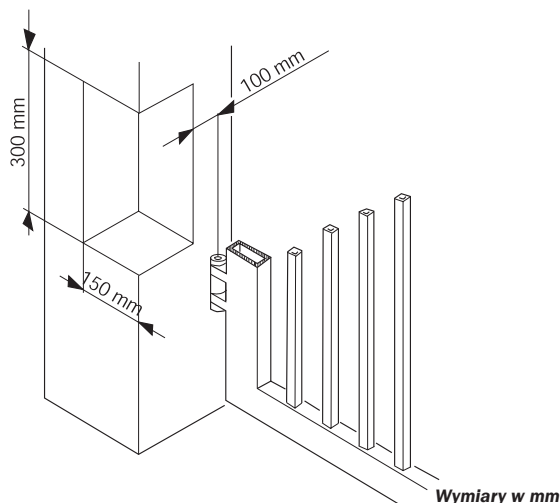
BEZPIECZEŃSTWO

Zabezpieczenie przeciwniecieniowe zapewnia moduł elektroniczny instalowany na płycie centrali sterującej, który bezpośrednio kontroluje siłę ciągu napędu. W przypadku awarii mechanizm odblokowujący umożliwia odblokowanie skrzydeł bramy i obsługę ręczną.

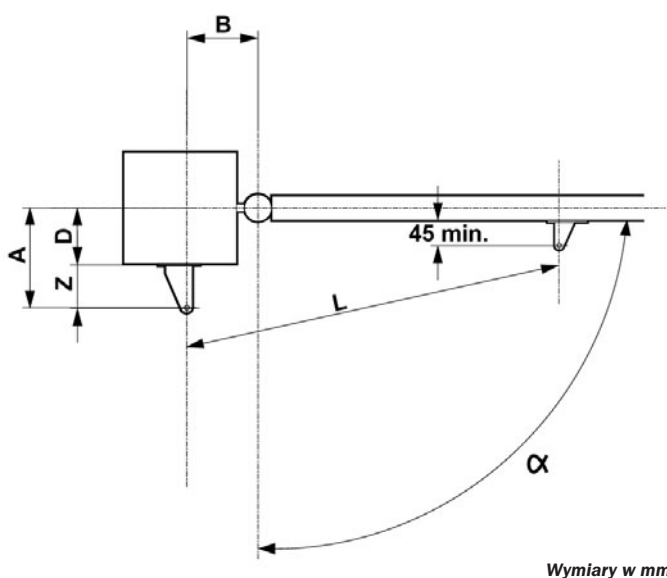
MINIMALNE KOSZTY OBSŁUGI, WYSOKA NIEZAWODNOŚĆ

Koszt obsługi napędu elektromechanicznego FAAC 414 jest zdecydowanie minimalny. Urządzenie pracuje niezawodnie w każdych warunkach atmosferycznych, w zakresie temperatur zewnętrznych od -20 °C do +50 °C.

WYMIARY INSTALACYJNE PRZY MONTAŻU DO GRUBYCH SŁUPÓW BRAMY



WYMIARY INSTALACYJNE



Charakterystyka techniczna	414
Zasilanie	230 V, 50 (60) Hz
Zasilanie silnika	230 V
Pobór mocy	280 W
Pobór prądu	1,2 A
Prędkość obrotowa silnika	1400 obr./min
Prędkość wysuwu trzpienia	1,5 cm/sek.
Maksymalna siła ciągu	3500 N
Zabezpieczenie termiczne	140 °C
Zakres temperatur pracy	-20 °C +55 °C
Stopień ochrony	IP44
Ciężar	6,5 kg

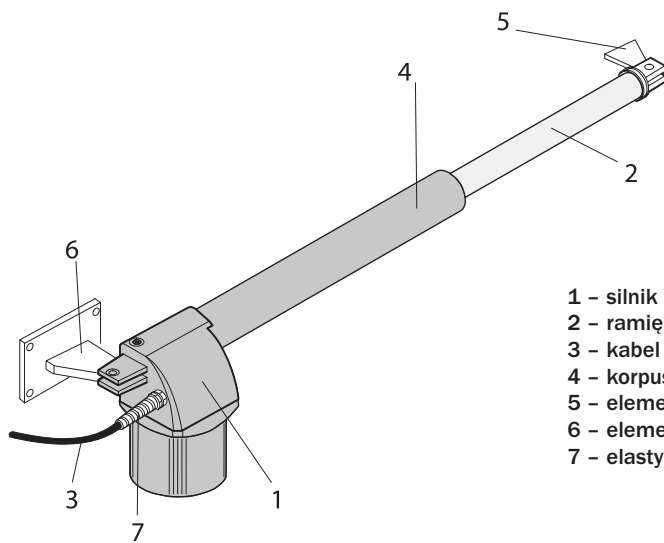
ZALECANE WYMIARY:

Model	α	A	B	C ⁽¹⁾	D ⁽²⁾	Z ⁽³⁾	L
414	90°	195	195	390	150	45	1090
	110°	165	165	390	120	45	1090

dla otwarcia skrzydła o kąt 90°: A+B=C

dla otwarcia skrzydła o kąt większy niż 90°: A+B<C

1) roboczy skok śruby, 2) maksymalne wymiary, 3) maksymalne wymiary



- 1 - silnik
- 2 - ramię tubowe ze stali nierdzewnej
- 3 - kabel zasilający
- 4 - korpus silownika
- 5 - element mocowania do bramy
- 6 - element mocowania do słupka
- 7 - elastyczna osłona kabla zasilającego

Model	Zastosowanie		Kod artykułu	Cena netto (zł)	Cena brutto (zł)
	Maks. długość skrzydła (m)	Częstotliwość użytkowania (cykle/godz.)			
414 (prawy/lewy)	3	20	6171013/12	537,00	699,06
Wyposażenie dodatkowe dla modelu 414			Kod artykułu	Cena netto (zł)	Cena brutto (zł)
Płyta montażowa (do wmurowania)			737604	36,00	43,92
Dodatkowy klucz odblokowujący			713009	9,00	10,98
URZĄDZENIA ZDALNEGO STEROWANIA, BEZPIECZEŃSTWA I SYGNALIZACJI				patrz strony od 75 do 85	

Gotowy zestaw 414 klasy ECONOMY do bram dwuskrzydłowych o dł. do 6 m

Ilość	Opis wyposażenia	Kod artykułu	Cena netto (zł)	Cena brutto (zł)
2	Silownik 414 z elementami mocującymi	6171013/12	1.639,00	1.999,58
1	Centrala sterująca 452 MPS	7909167		
1	Obudowa do centrali 452 mod. E	720119		
1	Odbiornik radiowy RP2 LC 433 MHz, 2-kanalowy	787742		
1	Pilot 4-przyciskowy T4 LC, z kodem dynamicznie zmiennym	787395		
1	Fotokomórka SAFEBEAM o zasięgu 20 m	785165		



Uwagi:

W przypadku występowania dodatkowych zakłóceń fal radiowych może być konieczne zastosowanie anteny zewnętrznej do odbiornika RP, wydłużającej zasięg pilotów.