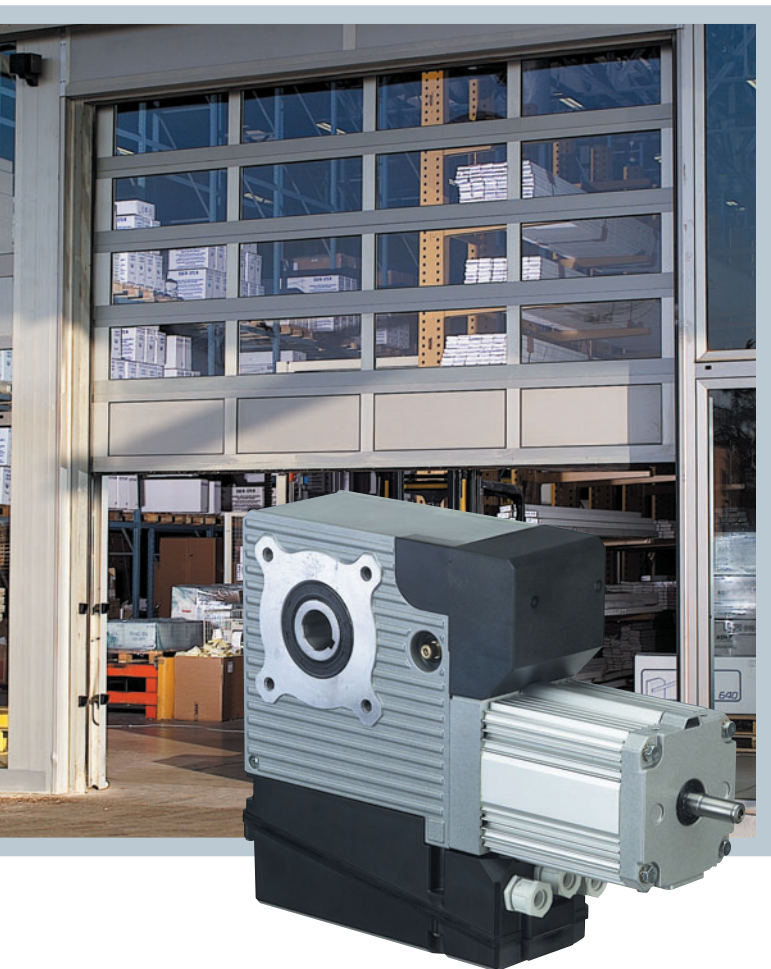


540/541

Napęd do bram przemysłowych – segmentowych z centralą pracującą w trybie „dead man” (model 540) lub w trybie pracy automatycznej i półautomatycznej (model 541)



IDEALNE ROZWIĄZANIE DLA ZASTOSOWAŃ PRZEMYSŁOWYCH

540/541 to napęd elektromechaniczny – samoblokujący, który został tak zaprojektowany, aby spełniać wszystkie oczekiwania klientów w zakresie automatyzacji wszelkich bram segmentowych, nawet tych o dużych wymiarach. Jest wygodny w użyciu oraz szybki i tani w montażu. Konieczność dokonania przeglądu okresowego jest sygnalizowana po wykonaniu programowanej ilości cykli pracy.

MOC I BEZPIECZEŃSTWO

Stale i kompletne smarowanie stalowych przekładni i łożysk wewnętrznych w kąpiel olejowej oraz umieszczenie elementów napędu w solidnej obudowie aluminiowej, zapewnia niesychanie silną i niezawodną pracę urządzenia przez wiele lat. Pełne bezpieczeństwo obsługi zapewnia regulowane sprzęgło przeciwzgnieceniu oraz możliwość podłączenia akcesoriów zabezpieczających FAAC, działających przy zamykaniu i/lub otwieraniu (listwy krawędziowe, fotokomórki, itd.)

WSZECHSTRONNOŚĆ

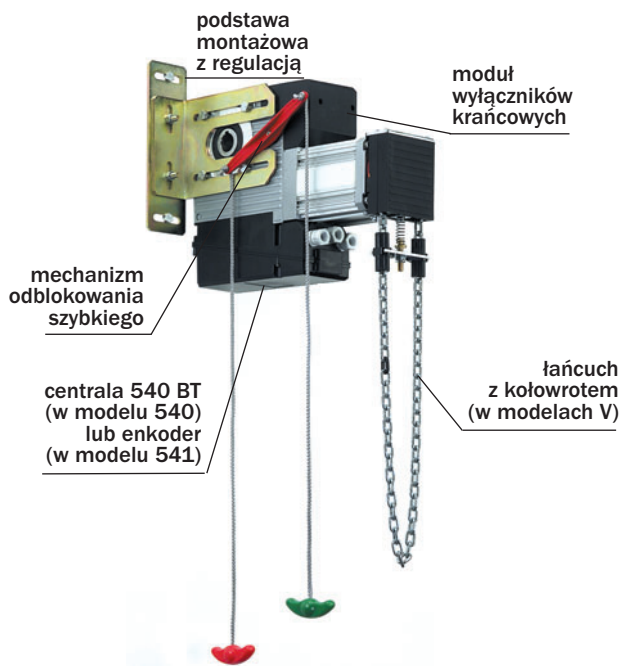
Napęd może być połączony z wałem bramy bezpośrednio lub poprzez dodatkową przekładnię łańcuchową. Obudowa napędu o szerokości 90 mm pozwala na jego zamontowanie nawet w przypadku bardzo ograniczonej przestrzeni bocznej. W przypadku odcięcia energii, brama może być obsługiwana ręcznie, przez użycie szybkiego odblokowania z ciągnem zwalniającym lub w przypadku napędów 540/541V, poprzez ręczne uruchomienie kołowrotu łańcuchowego.

TRZY WERSJE DLA RÓŻNYCH ZASTOSOWAŃ

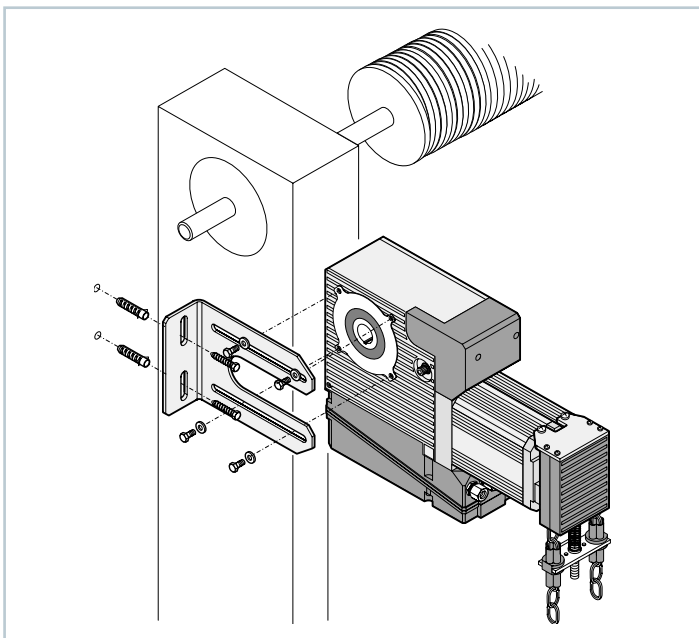
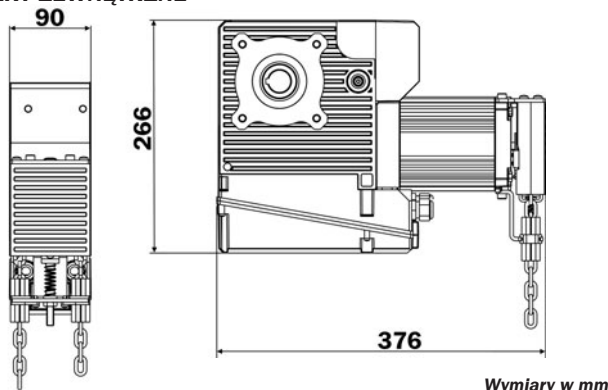
540 z wbudowaną centralą sterującą 540 BT, przeznaczony do obsługi tylko przy obecności człowieka („dead man”), lub w wersji BPR z prostą centralą sterującą. 541 z wbudowanym enkoderem, z centralą sterującą 578 D – instalowaną w osobnej obudowie, przeznaczony do obsługi w trybie pracy automatycznej i półautomatycznej. 541 TRÓJFAZOWY, z centralą 844T, o podwyższonych parametrach pracy. Wszystkie wersje są dostępne z kołowrotem łańcuchowym lub bez kołowrotu.

Model	Częstotliwość użytkowania	Centrala sterująca	Kod artykułu	Cena netto (zł)	Cena brutto (zł)
540	40%	540 BT w komplecie	109541	1.756,00	2.142,31
540 BPR	40%	540 BPR w komplecie	109511	1.857,00	2.265,91
540V (z kołowrotem łańcuchowym)	40%	540 BT w komplecie	109540	1.992,00	2.430,70
540V BPR (z kołowrotem łańcuchowym)	40%	540 BT w komplecie	109512	2.094,00	2.554,29
541	40%	brak (należy dokupić 578 D)	109543	1.688,00	2.059,92
541V (z kołowrotem łańcuchowym)	40%	brak (należy dokupić 578 D)	109542	1.925,00	2.348,30
541 TRÓJFAZOWY	60%	brak (należy dokupić 844 T)	109549	1.756,00	2.142,31
541V TRÓJFAZOWY	60%	brak (należy dokupić 844 T)	109550	1.992,00	2.430,70

Wyposażenie dodatkowe	Kod artykułu	Cena netto (zł)	Cena brutto (zł)
Centrala sterująca 578 D	790922	567,00	691,74
Centrala sterująca 844 T	790862	900,00	1.098,00
Obudowa mod. E, do centrali sterującej	720119	56,00	68,32
Zestaw adoptujący wałka 1:1,5	390744	550,00	671,00
Zestaw adoptujący wałka 1:2	390745	550,00	671,00
Zestaw kołowrotu łańcuchowego	390746	381,00	464,82
Przedłużenie odblokowania szybkiego (do wys. 8 m)	390719	14,00	17,61
Przedłużenie łańcucha (do wys. 8 m)	390720	77,00	93,57
Podstawa montażowa z 3 pozycyjną regulacją	390721	66,00	80,91



WYMIARY ZEWNĘTRZNE



Specyfikacja techniczna	540/541	541 T
Napięcie zasilające	230 Vac 50-60Hz	400 Vac
Silnik elektryczny	jednofazowy	trójfazowy
Maks. pobór mocy	800W	420W
Kondensator rozruchowy	20µF	
Pobór prądu	3,5A	1,1A
Prędkość obrotowa wału	25 obr./min	
Zabezpieczenie termiczne silnika	140 °C	
Częstotliwość użytkowania	40%	60%
Maks. ilość cykli z rzędu	5	6
Średnica wału napędowego	25,4mm (1")	
Moment obrotowy	50Nm	70Nm
Maks. liczba obrotów wału	24	
Stopień ochrony	IP54	
Zakres temperatur pracy	-20 +55 °C	
Ciężar napędu	14kg	
Typ oleju	FAAC XD220	
Ilość oleju	0,75L	

Specyfikacja centrali sterującej 540 BT

Napięcie zasilające	230 Vac 50-60Hz
Wejścia / wyjścia niskiego napięcia	24 Vdc
Maks. moc silnika	800W
Przycisk OTWÓRZ / ZAMKNIJ	wspólny
Zakres temperatur pracy	-20 +55 °C
Bezpieczniki	0,25A (zabezpieczenie elektroniki) 6,3A (zabezpieczenie silnika)

Specyfikacja techniczna centrali sterującej 578 D

Napięcie zasilające	230 Vac 50-60Hz
Pobór mocy	10W
Maks. moc silnika	1000W
Maks. pobór prądu przez akcesoria	0,5A
Temperatura otoczenia	-20 +55 °C
Bezpieczniki	0,63A (zabezpieczenie elektroniki) i 10A (zabezpieczenie silnika)
Tryby logiczne pracy	Automatyczna / automatyczna „krok po kroku” / półautomatyczna / z wysokim poziomem bezpieczeństwa / półautomatyczna B / „dead man” - praca tylko w obecności człowieka / półautomatyczna „krok po kroku”
Czas pracy	Programowany 0 - 4min
Czas pauzy	Programowany 0 - 4min
Siła ciągu	Programowana na 50 poziomach
Wejścia	Otwarcie całkowite / otwarcie częściowe / zabezpieczenie otwierania / zabezpieczenie zamykania / stop awaryjny / zabezpieczenie krawędzi / zasilanie
Złącze sterujące	Wyłączniki krańcowe / enkoder
Wyjścia	Lampa ostrzegawcza / silnik / zasilanie akcesoriów / lampka kontrolna
Szybkozłącze	5-pinowe złącze do kart FAAC (MINIDEC, DEKODER, odbiornik RP)
Metoda programowania	Trzy przyciski i wyświetlacz
Programowanie podstawowe	Tryb pracy / czas pauzy / siła ciągu / kierunek działania
Programowanie zaawansowane	Siła startu / hamowanie / testowanie zabezpieczeń / wyprzedzenie świecenia lampy ostrzegawczej / lampka kontrolna / tryb działania zabezpieczeń / enkoder / spowolnienie / częściowe otwarcie / czas pracy / licznik wykonanych cykli / sygnalizacja przeglądów