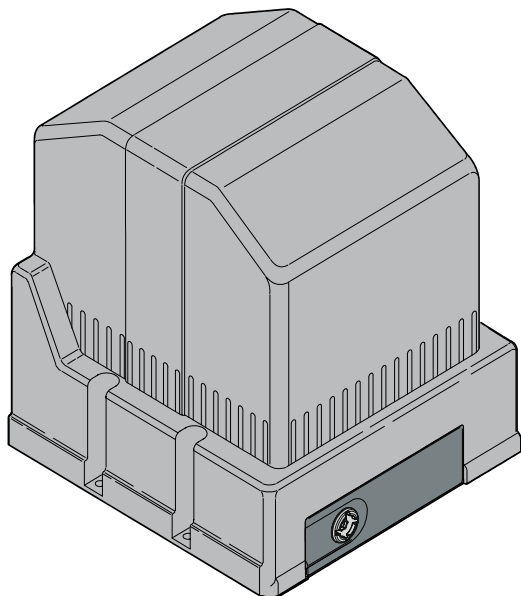


## Napęd elektromechaniczny do bram przesuwnych do użytku przydomowego dla skrzydła o maksymalnym ciężarze 350 kg



### NIEZAWODNOŚĆ

Napęd SEVEN jest zbudowany w oparciu o metalową przekładnię zębatą i wyposażony w magnetyczny wyłącznik krańcowy, co gwarantuje bezproblemową pracę nawet w trudnych warunkach pogodowych (np. zimą). Jego samoblokująca konstrukcja eliminuje konieczność stosowania dodatkowych zamków a system odblokowania awaryjnego umożliwia obsługę ręczną bramy w przypadku zaniku zasilania.

### BEZPIECZEŃSTWO

Napęd jest wyposażony w zabezpieczenie przeciwwznieceniowe realizowane przez moduł elektroniczny kontrolujący siłę pracy. Istnieje możliwość podłączenia do napędu szeregu akcesoriów FAAC dla pełnego zabezpieczenia automatycznej pracy bramy zarówno przy zamykaniu jak i otwieraniu.

### FUNKCJONALNOŚĆ

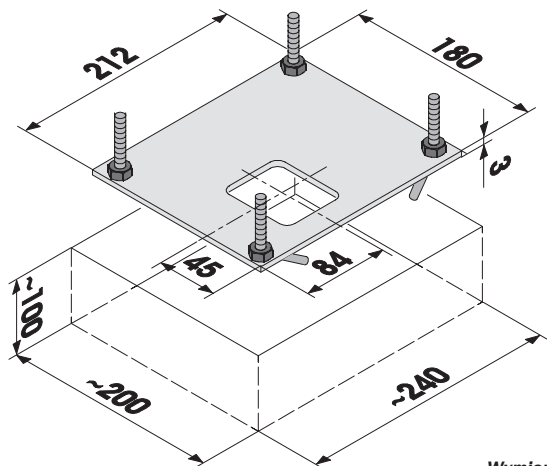
Model SEVEN jest wyposażony w centralę sterującą SPRINT 05, która umożliwia regulację wszystkich podstawowych parametrów pracy napędu, takich jak: logika pracy (krok po kroku lub automatyczne zamknięcie), siła pracy, czas paury, otwarcie częściowe (przejście dla pieszych) oraz sposób działania akcesoriów bezpieczeństwa.

### Charakterystyka techniczna centrali sterującej SPRINT 05

Zasilanie	230 V~ (+6% -10%) 50 (60) Hz
Pobór mocy	15 W
Wyjścia do podłączeń akcesoriów	24 Vdc maks. 500 mA
Maksymalna moc silnika	600 W
Zakres temperatur pracy	-20 °C +55 °C
Siła ciągu	regulowana trymerem
Czas otwierania/zamykania	maks. 120 s
Czas paury	0, 15, 40, 60 s - regulowany

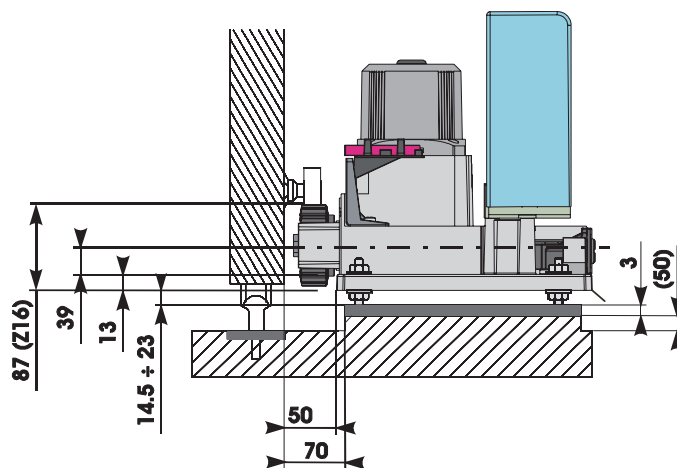
- Sygnalizacja wejść na LED
- Dwa tryby logiczne pracy do wyboru: krok po kroku i praca automatyczna
- Wejścia: otwarcie (OPEN A), otwarcie częściowe (OPEN B), wyłącznik krańcowy otwierania, wyłącznik krańcowy zamykania, fotoomórka, zasilanie
- Wyjścia: silnik, lampa ostrzegawcza, zasilanie akcesoriów 24Vdc,
- Funkcje opcjonalne: podłączenie enkodera

### WYMIARY PODSTAWY



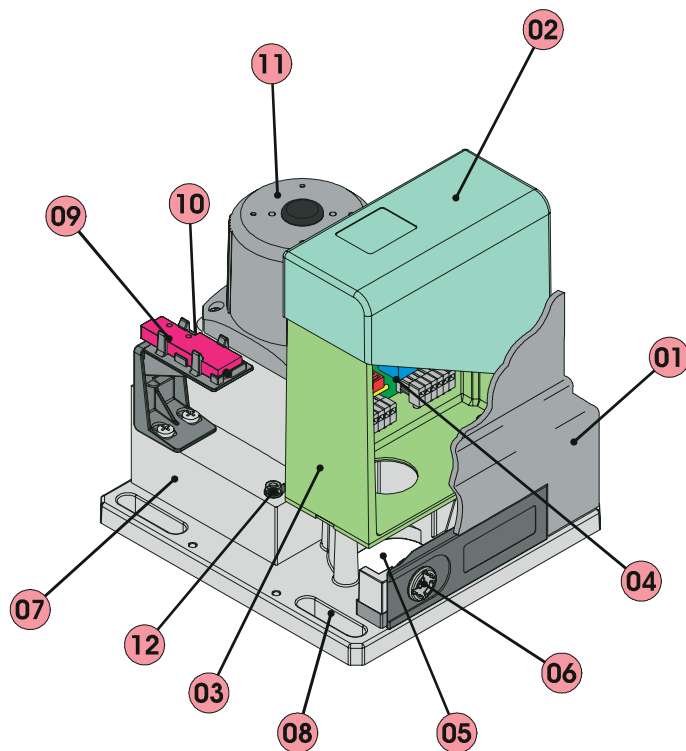
Wymiary w mm

### WYMIARY INSTALACYJNE



Wymiary w mm

Charakterystyka techniczna	SEVEN
Zasilanie	230 V~ (+6% -10%) 50 (60) Hz
Pobór prądu	1,5 A
Pobór mocy	300 W
Maks. siła ciągu	400 N
Maks. moment obrotowy	16 Nm
Koło zębate	Z 16
Maks. prędkość przesuwu	12 m/min.
Maks. długość bramy	15 m
Wyłącznik krańcowy	magnetyczny
Zabezpieczenie termiczne	140 °C
Stopień ochrony	IP 44
Ciężar	9,5 kg
Zakres temperatur pracy	-20 °C +55 °C



- 1 – obudowa
- 2 – obudowa centrali sterującej
- 3 – skrzynia centrali sterującej
- 4 – płyta elektroniczna centrali sterującej
- 5 – otwór na kable połączeniowe
- 6 – mechanizm odblokowujący na klucz
- 7 – korpus
- 8 – otwory mocowania do podstawy
- 9 – magnetyczny wyłącznik krańcowy
- 10 – koło zębate
- 11 – silnik elektryczny
- 12 – uziemienie

Model	Zastosowanie		Centrala sterująca	Kod artykułu	Cena netto (zł)	Cena brutto (zł)
	Maks. ciężar skrzydła (kg)	Częstotliwość użytkowania (%)				
SEVEN	350	30	SPRINT 05 w komplecie	6110018	898,00	1.095,56
<b>Wyposażenie dodatkowe dla modelu SEVEN</b>				<b>Kod artykułu</b>	<b>Cena netto (zł)</b>	<b>Cena brutto (zł)</b>
Czujnik wykrycia przeszkody (magnetyczny)				404019	170,00	207,40
<b>LISTWA ZĘBATA</b>				patrz strona 40		
<b>URZĄDZENIA ZDALNEGO STEROWANIA, BEZPIECZEŃSTWA I SYGNALIZACJI</b>				patrz strony od 75 do 85		

### Gotowy zestaw SEVEN klasy ECONOMY do bram przesuwanych do 350 kg

Ilość	Opis wyposażenia	Kod artykułu	Cena netto (zł)	Cena brutto (zł)
1	Napęd SEVEN	6110018	<b>1.070,00</b>	<b>1.305,40</b>
1	Odbiornik radiowy RP LC 433 MHz, 2-kanalowy	787742		
1	Pilot 4-przyciskowy T4 LC, z kodem dynamicznie zmiennym	787395		
1	Fotokomórka o zasięgu 20 m	785165		

#### Uwagi:

Podstawa montażowa stanowi standardowe wyposażenie napędu SEVEN.  
W przypadku występowania dodatkowych zakłóceń fal radiowych może być konieczne zastosowanie anteny zewnętrznej do odbiornika RP, wydłużającej zasięg pilotów.